



سیستم مدیریت ایزو
www.isomanagement.ir

تماس تلفنی جهت دریافت مشاوره:

۱. مشاور دفتر تهران (آقای محسن ممیز)

☎ ۰۹۱۲ ۹۶۳ ۹۳۳۶

۲. مشاور دفتر اصفهان (سرکار خانم لیلا ممیز)

☎ ۰۹۱۳ ۳۲۲ ۸۲۵۹

مجموعه سیستم مدیریت ایزو با هدف بهبود مستمر عملکرد خود و افزایش رضایت مشتریان سعی بر آن داشته، کلیه استانداردهای ملی و بین المللی را در فضای مجازی نشر داده و اطلاع رسانی کند، که تمام مردم ایران از حقوق اولیه شهروندی خود آگاهی لازم را کسب نمایند و از طرف دیگر کلیه مراکز و کارخانه جات بتوانند به راحتی به استانداردهای مورد نیاز دسترسی داشته باشند.

این موسسه اعلام می دارد در کلیه گرایشهای سیستم های بین المللی ISO پیشگام بوده و کلیه مشاوره های ایزو به صورت رایگان و صدور گواهینامه ها تحت اعتبارات بین المللی سازمان جهانی IAF و تامین صلاحیت ایران می باشد.

هم اکنون سیستم خود را با معیارهای جهانی سازگار کنید...





جمهوری اسلامی ایران
Islamic Republic of Iran
سازمان ملی استاندارد ایران

Iranian National Standardization Organization



استاندارد ملی ایران
۱۳۵۰۲
تجدیدنظر اول
۱۳۹۶

INSO
13502
1st. Revision
2017
Identical with
ISO 3503: 2015

پلاستیک‌ها - سامانه‌های لوله‌گذاری -
محل‌های اتصال مکانیکی بین اتصالات و
لوله‌های تحت فشار - عدم نشتی تحت فشار
داخلی مونتاژهای در معرض خمش - روش
آزمون

**Plastics- Piping systems- Mechanical joints
between fittings and pressure pipes-
Leaktightness under internal pressure of
assemblies subjected to bending- Test
method**

ICS: 23.040.60

استاندارد ملی ایران شماره ۱۳۵۰۲ (تجدیدنظر اول) : سال ۱۳۹۶

سازمان ملی استاندارد ایران

تهران، ضلع جنوب غربی میدان ونک، خیابان ولیعصر، پلاک ۲۵۹۲

صندوق پستی: ۶۱۳۹-۱۴۱۵۵ تهران- ایران

تلفن: ۵-۸۸۸۷۹۴۶۱

دورنگار: ۸۸۸۸۷۰۸۰ و ۸۸۸۸۷۱۰۳

کرج، شهر صنعتی، میدان استاندارد

صندوق پستی: ۱۶۳-۳۱۵۸۵ کرج- ایران

تلفن: ۸-۳۲۸۰۶۰۳۱ (۰۲۶)

دورنگار: ۳۲۸۰۸۱۱۴ (۰۲۶)

رایانامه: standard@isiri.org.ir

وبگاه: <http://www.isiri.gov.ir>

Iranian National Standardization Organization (INSO)

No.2592 Valiasr Ave., South western corner of Vanak Sq., Tehran, Iran

P. O. Box: 14155-6139, Tehran, Iran

Tel: + 98 (21) 88879461-5

Fax: + 98 (21) 88887080, 88887103

Standard Square, Karaj, Iran

P.O. Box: 31585-163, Karaj, Iran

Tel: + 98 (26) 32806031-8

Fax: + 98 (26) 32808114

Email: standard@isiri.org.ir

Website: <http://www.isiri.gov.ir>

به نام خدا

آشنایی با سازمان ملی استاندارد ایران

سازمان ملی استاندارد ایران به موجب بند یک ماده ۳ قانون اصلاح قوانین و مقررات مؤسسه استاندارد و تحقیقات صنعتی ایران، مصوب بهمن ماه ۱۳۷۱ تنها مرجع رسمی کشور است که وظیفه تعیین، تدوین و نشر استانداردهای ملی (رسمی) ایران را به عهده دارد.

تدوین استاندارد در حوزه‌های مختلف در کمیسیون‌های فنی مرکب از کارشناسان سازمان، صاحب‌نظران مراکز و مؤسسات علمی، پژوهشی، تولیدی و اقتصادی آگاه و مرتبط انجام می‌شود و کوششی همگام با مصالح ملی و با توجه به شرایط تولیدی، فناوری و تجاری است که از مشارکت آگاهانه و منصفانه صاحبان حق و نفع، شامل تولیدکنندگان، مصرف‌کنندگان، صادرکنندگان و واردکنندگان، مراکز علمی و تخصصی، نهادها، سازمان‌های دولتی و غیردولتی حاصل می‌شود. پیش‌نویس استانداردهای ملی ایران برای نظرخواهی به مراجع ذی‌نفع و اعضای کمیسیون‌های مربوط ارسال می‌شود و پس از دریافت نظرها و پیشنهادهای در کمیته ملی مرتبط با آن رشته طرح و در صورت تصویب، به عنوان استاندارد ملی (رسمی) ایران چاپ و منتشر می‌شود.

پیش‌نویس استانداردهایی که مؤسسات و سازمان‌های علاقه‌مند و ذی‌صلاح نیز با رعایت ضوابط تعیین شده تهیه می‌کنند در کمیته ملی طرح، بررسی و در صورت تصویب، به عنوان استاندارد ملی ایران چاپ و منتشر می‌شود. بدین ترتیب، استانداردهایی ملی تلقی می‌شود که بر اساس مقررات استاندارد ملی ایران شماره ۵ تدوین و در کمیته ملی استاندارد مربوط که در سازمان ملی استاندارد ایران تشکیل می‌شود به تصویب رسیده باشد.

سازمان ملی استاندارد ایران از اعضای اصلی سازمان بین‌المللی استاندارد (ISO)^۱، کمیسیون بین‌المللی الکتروتکنیک (IEC)^۲ و سازمان بین‌المللی اندازه‌شناسی قانونی (OIML)^۳ است و به عنوان تنها رابط^۴ کمیسیون کدکس غذایی (CAC)^۵ در کشور فعالیت می‌کند. در تدوین استانداردهای ملی ایران ضمن توجه به شرایط کلی و نیازمندی‌های خاص کشور، از آخرین پیشرفت‌های علمی، فنی و صنعتی جهان و استانداردهای بین‌المللی بهره‌گیری می‌شود.

سازمان ملی استاندارد ایران می‌تواند با رعایت موازین پیش‌بینی شده در قانون، برای حمایت از مصرف‌کنندگان، حفظ سلامت و ایمنی فردی و عمومی، حصول اطمینان از کیفیت محصولات و ملاحظات زیست‌محیطی و اقتصادی، اجرای بعضی از استانداردهای ملی ایران را برای محصولات تولیدی داخل کشور و/یا اقلام وارداتی، با تصویب شورای عالی استاندارد، اجباری کند. سازمان می‌تواند به منظور حفظ بازارهای بین‌المللی برای محصولات کشور، اجرای استانداردهای کالاهای صادراتی و درجه‌بندی آن را اجباری کند. همچنین برای اطمینان بخشیدن به استفاده‌کنندگان از خدمات سازمان‌ها و مؤسسات فعال در زمینه مشاوره، آموزش، بازرسی، ممیزی و صدور گواهی سیستم‌های مدیریت کیفیت و مدیریت زیست‌محیطی، آزمایشگاه‌ها و مراکز واسنجی (کالیبراسیون) وسایل سنجش، سازمان ملی استاندارد این‌گونه سازمان‌ها و مؤسسات را بر اساس ضوابط نظام تأیید صلاحیت ایران ارزیابی می‌کند و در صورت احراز شرایط لازم، گواهینامه تأیید صلاحیت به آن‌ها اعطا و بر عملکرد آن‌ها نظارت می‌کند. ترویج دستگاه بین‌المللی یکاها، واسنجی وسایل سنجش، تعیین عیار فلزات گرانبها و انجام تحقیقات کاربردی برای ارتقای سطح استانداردهای ملی ایران از دیگر وظایف این سازمان است.

1- International Organization for Standardization

2- International Electrotechnical Commission

3- International Organization for Legal Metrology (Organisation Internationale de Metrologie Legals)

4- Contact point

5- Codex Alimentarius Commission

کمیسیون فنی تدوین استاندارد

« پلاستیک‌ها - سامانه‌های لوله‌گذاری - محل‌های اتصال مکانیکی بین اتصالات و لوله‌های تحت

فشار - عدم نشتی تحت فشار داخلی مونتاژهای در معرض خمش - روش آزمون »

(تجدیدنظر اول)

سمت و/یا محل اشتغال:

رئیس:

کارشناس استاندارد و مدیرعامل شرکت واپایش فرایند آدنا

صنیعی پور، عباس
(کارشناسی فیزیک)

دبیر:

سازمان ملی استاندارد

ایمانی بیدگلی، فاطمه
(کارشناسی مهندسی مکانیک)

اعضا: (اسامی به ترتیب حروف الفبا)

یزد آب گستر تهران

اکبرزاده، شاهرخ
(کارشناسی مهندسی متالورژی)

بسپار پایش پارس

خوش اخلاق، یلدا
(کارشناسی ارشد شیمی معدنی)

سنجش گستر صنعت سپاهان

دانش آذری، مریم
(کارشناسی شیمی کاربردی)

بسپار پایش پارس

سجادیان، نسیمه
(کارشناسی ارشد شیمی معدنی)

پژوهشگاه استاندارد

سنگ سفیدی، لاله
(کارشناسی ارشد شیمی)

سازمان ملی استاندارد

شریفی منش، معصومه
(کارشناسی حسابداری)

ویراستار:

سازمان ملی استاندارد

دیانت شعار، نوشین
(کارشناسی مهندسی برق)

فهرست مندرجات

صفحه	عنوان
و	پیش‌گفتار
۱	۱ هدف و دامنه کاربرد
۱	۲ مراجع الزامی
۲	۳ اصول آزمون
۲	۴ پارامترها و الزامات آزمون
۲	۵ تجهیزات آزمون
۴	۶ آزمون‌ها
۴	۷ روش انجام آزمون
۴	۸ گزارش آزمون
۶	پیوست الف (الزامی) - پارامترهای آزمون

پیش‌گفتار

استاندارد « پلاستیک‌ها- سامانه‌های لوله‌گذاری - محل‌های اتصال مکانیکی بین اتصالات و لوله‌های تحت فشار - عدم نشتی تحت فشار داخلی مونتاژهای در معرض خمش- روش آزمون » که نخستین بار در سال ۱۳۸۹ تدوین و منتشر شد، بر اساس پیشنهادهای دریافتی و بررسی و تأیید کمیسیون‌های مربوط بر مبنای پذیرش استانداردهای بین‌المللی به‌عنوان استاندارد ملی ایران به روش اشاره شده در مورد الف، بند ۷، استاندارد ملی ایران شماره ۵ برای اولین بار مورد تجدیدنظر قرار گرفت و یک‌هزار و پانصد و نود و هشتمین اجلاس کمیته ملی استاندارد صنایع شیمیایی و پلیمر مورخ ۹۶/۱/۳۰ تصویب شد. اینک این استاندارد به استناد بند یک ماده ۳ قانون اصلاح قوانین و مقررات مؤسسه استاندارد و تحقیقات صنعتی ایران، مصوب بهمن ماه ۱۳۷۱، به عنوان استاندارد ملی ایران منتشر می‌شود.

استانداردهای ملی ایران بر اساس استاندارد ملی ایران شماره ۵ (استانداردهای ملی ایران- ساختار و شیوه نگارش) تدوین می‌شوند. برای حفظ همگامی و هماهنگی با تحولات و پیشرفت‌های ملی و جهانی در زمینه صنایع، علوم و خدمات، استانداردهای ملی ایران در صورت لزوم تجدیدنظر خواهند شد و هر پیشنهادی که برای اصلاح و تکمیل این استانداردها ارائه شود، هنگام تجدیدنظر در کمیسیون فنی مربوط مورد توجه قرار خواهد گرفت. بنابراین، باید همواره از آخرین تجدیدنظر استانداردهای ملی ایران استفاده کرد.

این استاندارد جایگزین استاندارد ملی ایران شماره ۱۳۵۰۲ : سال ۱۳۸۹ می‌شود.

این استاندارد ملی بر مبنای پذیرش استاندارد بین‌المللی زیر به روش «معادل یکسان» تهیه و تدوین شده و شامل ترجمه تخصصی کامل متن آن به زبان فارسی می‌باشد و معادل یکسان استاندارد بین‌المللی مزبور است:

ISO 3503: 2015, Plastic piping systems- Mechanical joints between fittings and pressure pipes- Test method for leaktightness under internal pressure of assemblies subjected to bending.

پلاستیک‌ها - سامانه‌های لوله‌گذاری - محل‌های اتصال مکانیکی بین اتصالات و لوله‌های تحت فشار - عدم نشتی تحت فشار داخلی مونتاژهای در معرض خمش - روش آزمون

هشدار - کاربران این استاندارد باید با فعالیت‌ها و تجربه‌های متعارف آزمایشگاهی آشنا باشند. در طی بکارگیری این استاندارد، کاربران ممکن است با مواد، عملیات و تجهیزات پرخطر مواجه شوند. در این استاندارد، تمام موارد ایمنی و بهداشتی نوشته نشده است. در صورت وجود چنین مواردی، مسئولیت برقراری شرایط ایمنی و سلامتی مناسب و اجرای آن برعهده کاربر این استاندارد است.

۱ هدف و دامنه کاربرد

هدف از تدوین این استاندارد، تعیین روشی برای بررسی عدم نشتی محل‌های اتصال مونتاژ شده بین اتصالات مکانیکی و لوله‌های تحت فشار پلاستیکی می‌باشد، وقتی که تحت فشار داخلی و در معرض خمش قرار گرفته‌اند. این استاندارد، روش‌های محاسبه شعاع میانگین خمش و نحوه اعمال این خمش را بیان می‌کند.

بررسی عدم نشتی تحت فشار داخلی، مطابق روش‌های ذکر شده در استاندارد ISO 3458 انجام می‌شود. این استاندارد، برای محل‌های اتصال جوش ذوبی^۱، کاربرد ندارد.

۲ مراجع الزامی

در مراجع زیر ضوابطی وجود دارد که در متن این استاندارد به صورت الزامی به آن‌ها ارجاع داده شده است. بدین ترتیب، آن ضوابط جزئی از این استاندارد محسوب می‌شوند.

در صورتی که به مرجعی با ذکر تاریخ انتشار ارجاع داده شده باشد، اصلاحیه‌ها و تجدیدنظرهای بعدی آن برای این استاندارد الزام‌آور نیست. در مورد مراجعی که بدون ذکر تاریخ انتشار به آن‌ها ارجاع داده شده است، همواره آخرین تجدیدنظر و اصلاحیه‌های بعدی برای این استاندارد الزام‌آور است.

استفاده از مرجع زیر برای کاربرد این استاندارد الزامی است:

2-1 ISO 3458, Plastics piping systems — Mechanical joints between fittings and pressure pipes — Test method for leaktightness under internal pressure

^۱ - Fusion- welded joints

یادآوری - استاندارد ملی ایران شماره ۱۲۴۴۰: سال ۱۳۹۶، پلاستیک ها- سامانه های لوله گذاری پلاستیکی- محل های اتصال مکانیکی بین اتصالات و لوله های تحت فشار- روش آزمون عدم نشتی تحت فشار داخلی، با استفاده از استاندارد ISO 3458:2015 تدوین شده است.

۳ اصول آزمون

بررسی عدم نشتی محل های اتصال مونتاژی، شامل آزمون یک قطعه لوله و دو اتصال وصل شده در دو انتهاست که متناظر با طول آزاد L تحت فشار داخلی به آن خمش اعمال می شود. این خمش دارای شعاع میانگینی است که بر اساس قطر اسمی و فشار اسمی لوله محاسبه می شود.

۴ پارامترها و الزامات آزمون

در این استاندارد، باید از پارامترهای آزمون استاندارد ارجاع دهنده، استفاده و الزامات آن برآورده شود. اگر یک یا چند پارامتر در استاندارد ارجاع دهنده نباشد، پارامترهای ارائه شده در پیوست الف باید به کار رود. توصیه می شود پارامترهای آزمون به شرح زیر در استاندارد ارجاع دهنده به این استاندارد، ارائه شود:

الف- سیال آزمون؛

ب- فشار آزمون (bar یا MPa)؛

پ- مدت زمان انجام آزمون (h)؛

ت- دمای آزمون ($^{\circ}\text{C}$)؛

ث- طول آزاد (mm)؛

ج- شعاع خمش، R .

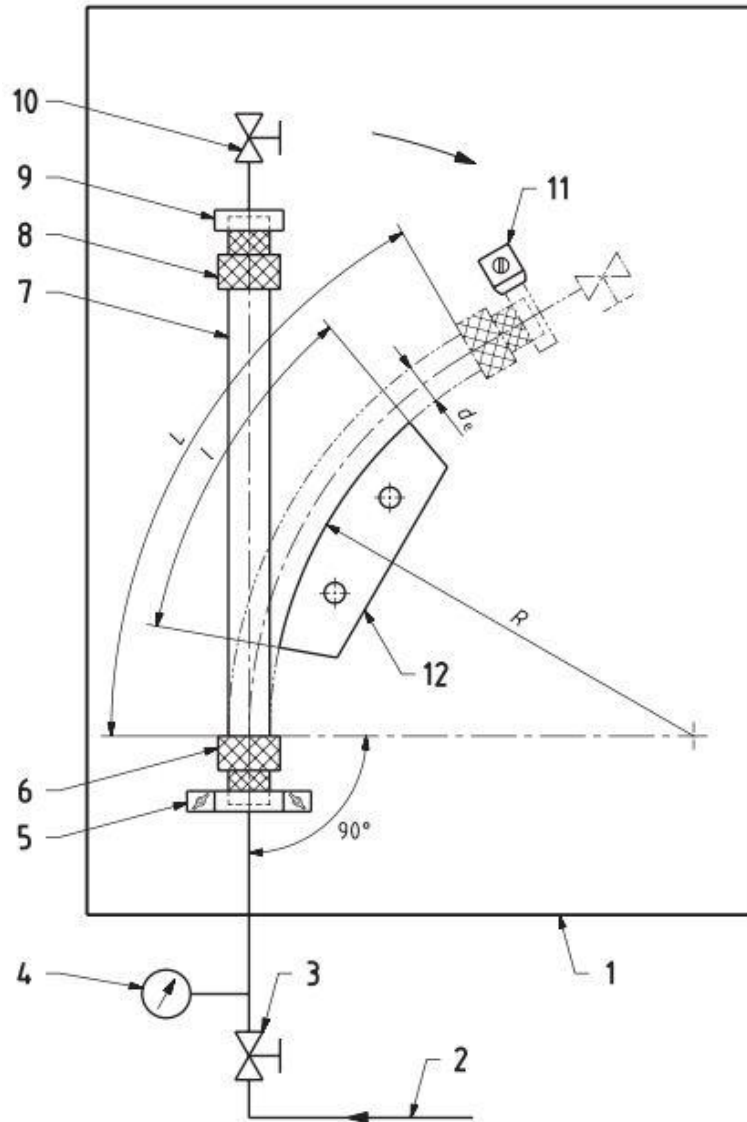
۵ تجهیزات آزمون

۱-۵ تجهیزات آزمون متداول در شکل ۱ نشان داده شده است

۲-۵ خمش سنج (شکل ۱، شماره ۱۲)، دارای طول تحمل کننده بار، l ، برابر با سه چهارم طول آزاد بین اتصالات، یعنی معادل $7/5$ برابر قطر خارجی اسمی لوله.

این طول تحمل، l ، باید شعاع خمشی معادل مقدار تعیین شده برای لوله تحت آزمون داشته باشد.

۳-۵ منبع فشار، مطابق ویژگی‌های ارائه شده در استاندارد ISO 3458.



راهنما:

صفحه آزمون	1	لوله	7
لوله اتصال به پمپ هیدرولیکی	2	اتصال انتهایی (اتصال انتهایی، فقط برای بستن آزمون استفاده می‌شود)	8
شیر	3	مغزی انسداد	9
فشارسنج	4	شیر هواگیری	10
مغزی اتصال	5	قطعه نگهدارنده انتها	11
اتصال مورد آزمون	6	خمش سنج	12

شکل ۱- نمونه ای از تجهیزات آزمون

۶ آزمون‌ها

آزمون‌ها باید شامل یک لوله پلاستیکی با ابعادی همسان با اتصالات مورد آزمون باشد. اتصالات و لوله‌ها نباید تا ۲۴ ساعت بعد از تولید، آزمون شوند. در عمل، تولیدکننده می‌تواند زمان کوتاه‌تری قبل از آزمون، منتظر بماند. در صورت اختلاف، مدت زمان ۲۴ ساعت باید اعمال شود.

۷ روش انجام آزمون

آزمون باید در محدوده دمای ($\pm 2^{\circ}\text{C}$) نسبت به دمای تعیین شده در استاندارد ارجاع دهنده انجام شود. آزمون‌ها را بر روی خمش سنج به نحوی تنظیم کنید که:

- تنش‌های خمشی از طریق اتصالات محدود شوند؛
- لوله به نحوی روی تمام طول خمش سنج قرار گیرد که در دو انتهای آن دو قسمت مساوی آزاد لوله و معادل $\frac{1}{8}$ هر طرف طول آزاد، در دسترس باشد؛
- فشار مطابق با ویژگی‌های استاندارد ISO 3458 به ورودی^۱ اعمال می‌شود.

۸ گزارش آزمون

گزارش آزمون باید دارای اطلاعات زیر باشد:

- الف- ارجاع به این استاندارد ملی و استاندارد ارجاع دهنده؛
- ب- رده^۲ فشار اسمی یا سری‌های S اجزای [مثلاً اتصال (اتصالات)، لوله] به کار رفته در محل (های) اتصال تحت آزمون؛
- پ- تمام جزئیات لازم برای شناسایی آزمون، از جمله اندازه اسمی لوله‌ها و اتصالات استفاده شده در ساخت آزمون، ماده اولیه و شناسه تولیدکننده؛
- ت- شعاع خمش؛
- ث- سیال آزمون؛
- ج- دوره زمانی انجام آزمون؛
- چ- فشار آزمون؛

1 - Mounting
2- Class

ح- دمای آزمون؛

خ- اطلاعات مربوط به عدم نشتی اتصال از جمله فشاری که در آن نشتی (در صورت وجود) اتفاق می افتد؛

د- هر عاملی که ممکن است بر نتیجه آزمون تأثیرگذار باشد، مانند هرگونه رویداد یا جزئیات عملیاتی در آزمون که در این استاندارد مشخص نشده است؛

ذ- تاریخ انجام آزمون.

پیوست الف

(الزامی)

پارامترهای آزمون

در صورت کاربرد، پارامترهای آزمون ذکر شده در جدول الف-۱ باید استفاده شود.

جدول الف-۱- پارامترهای آزمون

سیال آزمون	مدت زمان انجام آزمون h	دمای آزمون °C	فشار آزمون MPa
آب	۱	۲۳	سه برابر فشار طراحی اسمی مربوط به کمترین مقدار مجاز هر یک از اجزای مونتاژ

بعد از مونتاژ، طول لوله باید به اندازه ای باشد که طول آزاد بین اتصالات ۱۰ برابر قطر اسمی آن باشد. آزمون باید با شعاع خمش میانگین، R، معادل مقادیر زیر انجام شود:

- ۱۵ برابر قطر خارجی اسمی برای لوله با فشار اسمی ۱ MPa (۱۰ bar) یا کمتر و ؛
- ۲۰ برابر قطر خارجی اسمی برای لوله با فشار اسمی بیشتر از ۱ MPa (۱۰ bar).